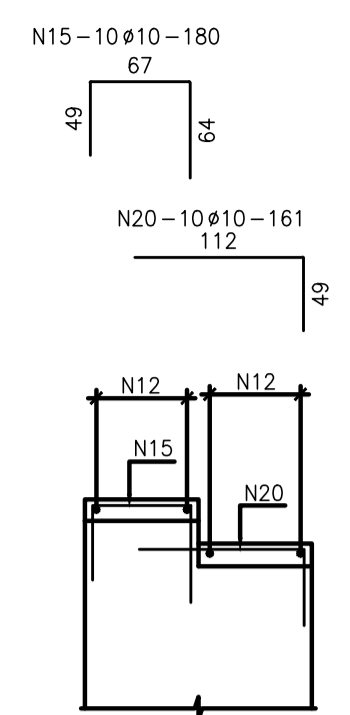
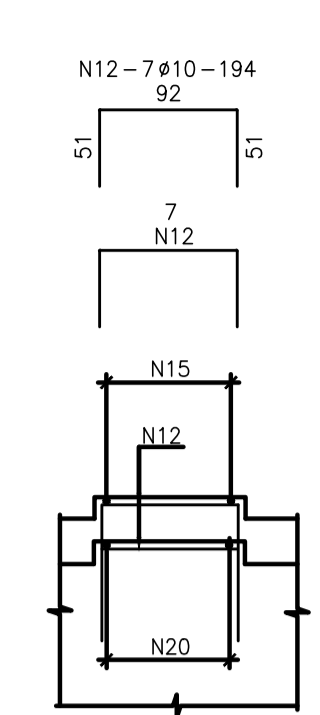


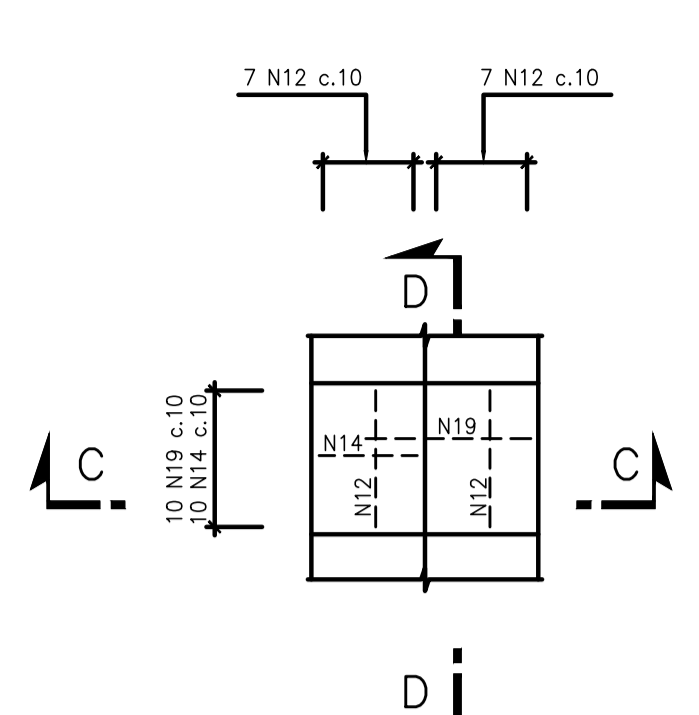
APOIOS AP.21 E AP.22 (1X) - PLANTA
ESC 1:50



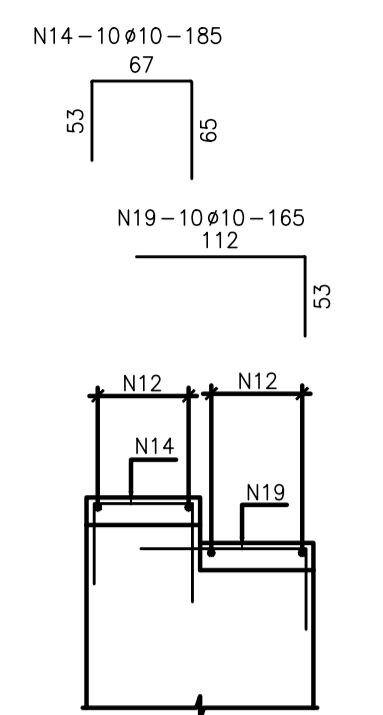
CORTE A-A
ESC 1:50



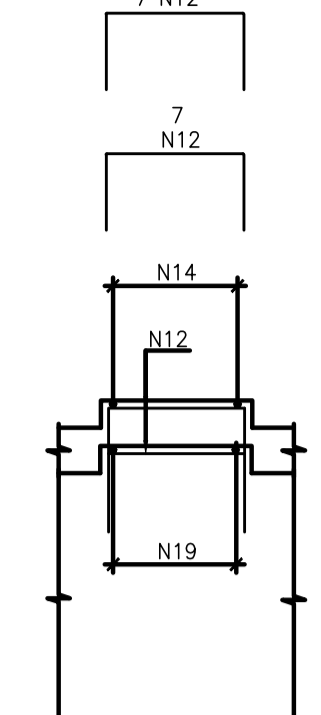
CORTE B-B
ESC 1:50



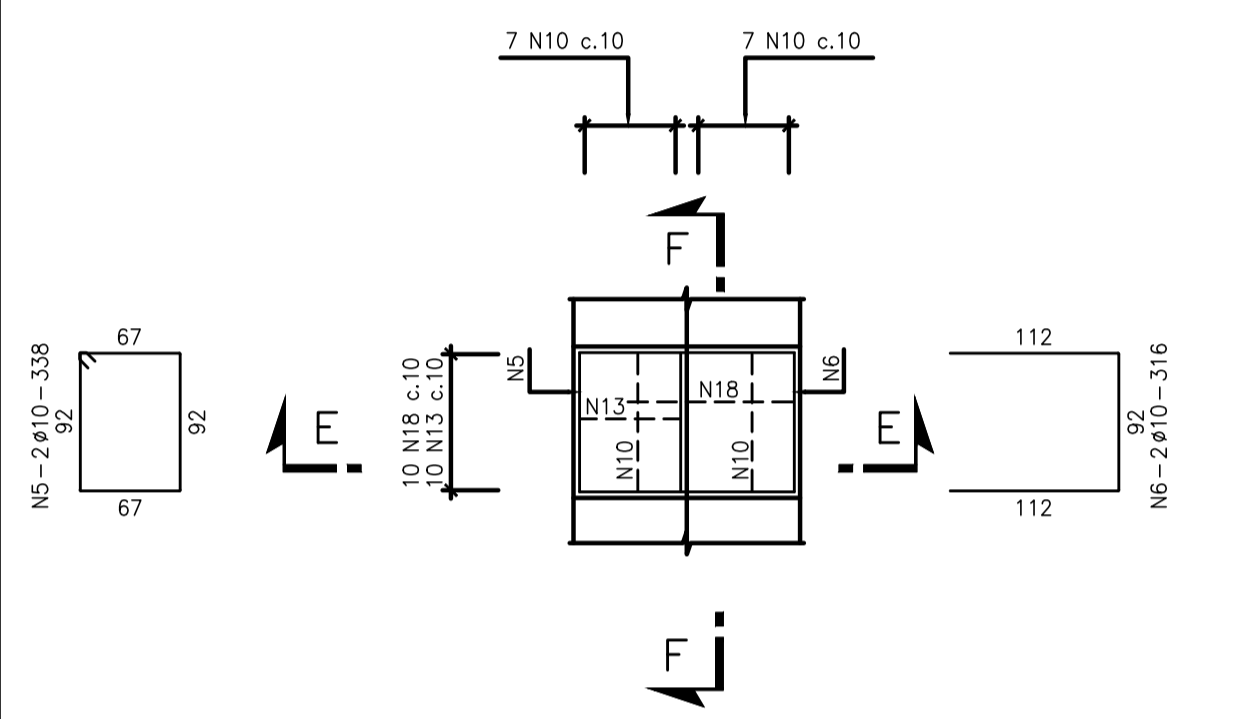
APOIOS AP.23 E AP.24 (1X) - PLANTA
ESC 1:50



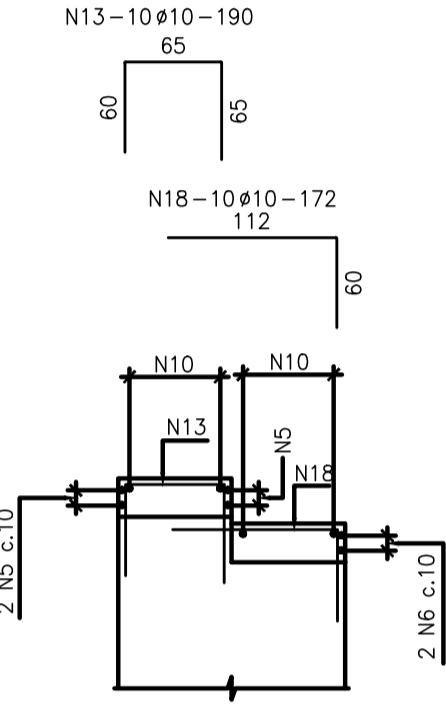
CORTE C-C
ESC 1:50



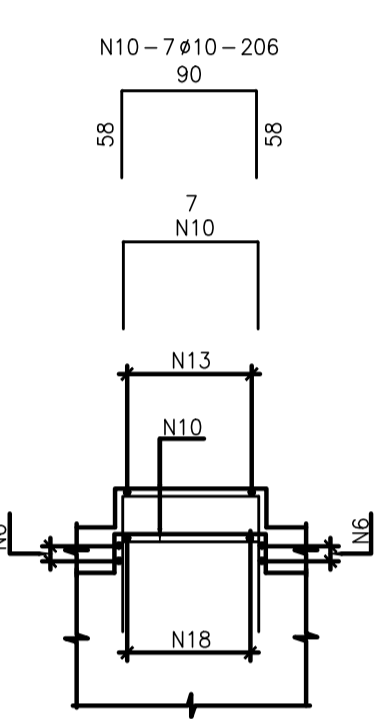
CORTE D-D
ESC 1:50



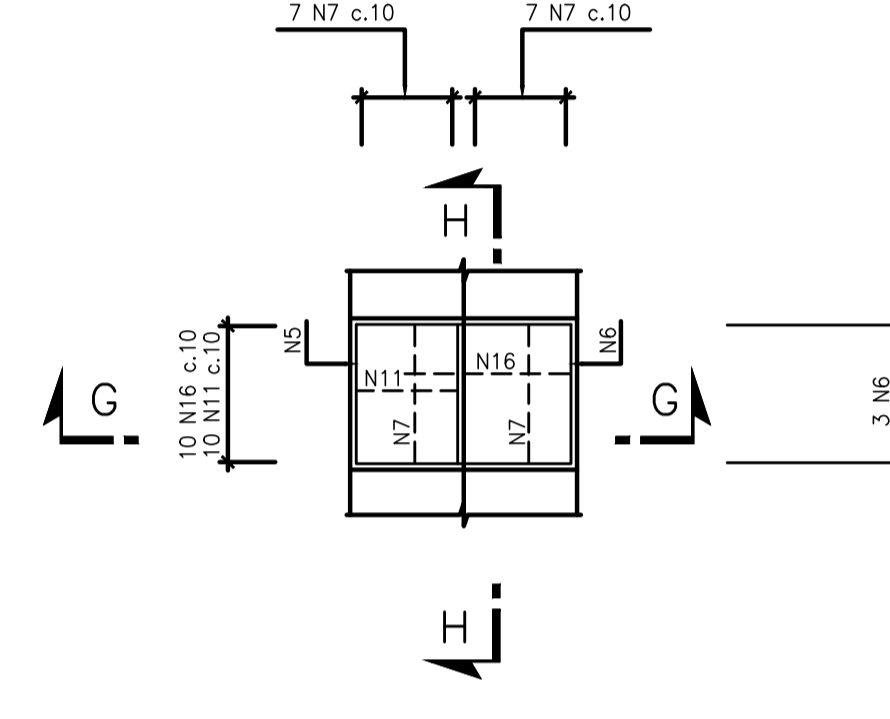
APOIOS AP.25 E AP.26 (1X) - PLANTA
ESC 1:50



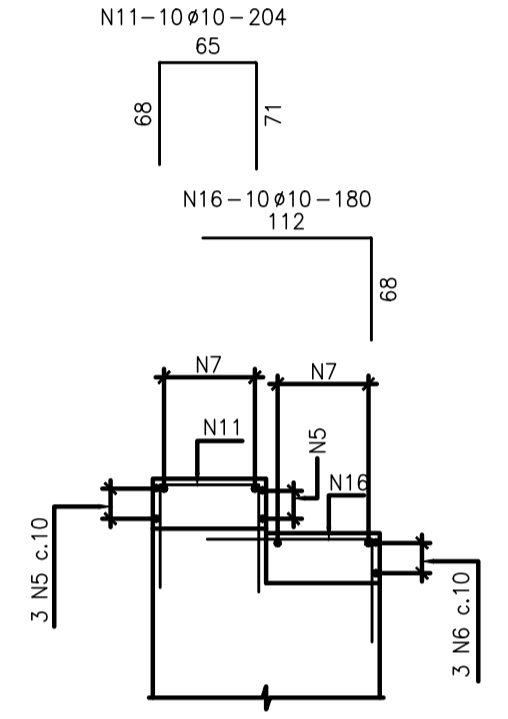
CORTE E-E
ESC 1:50



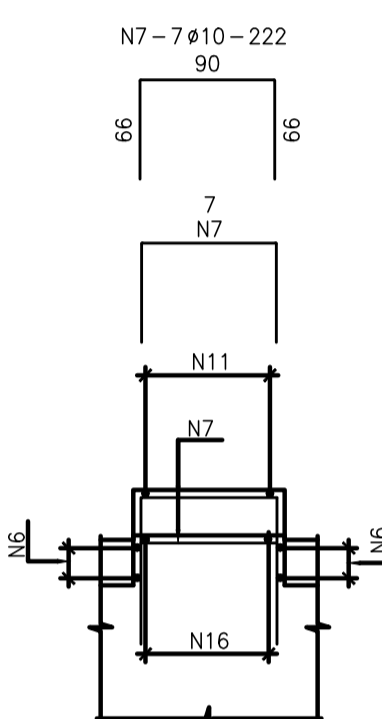
CORTE F-F
ESC 1:50



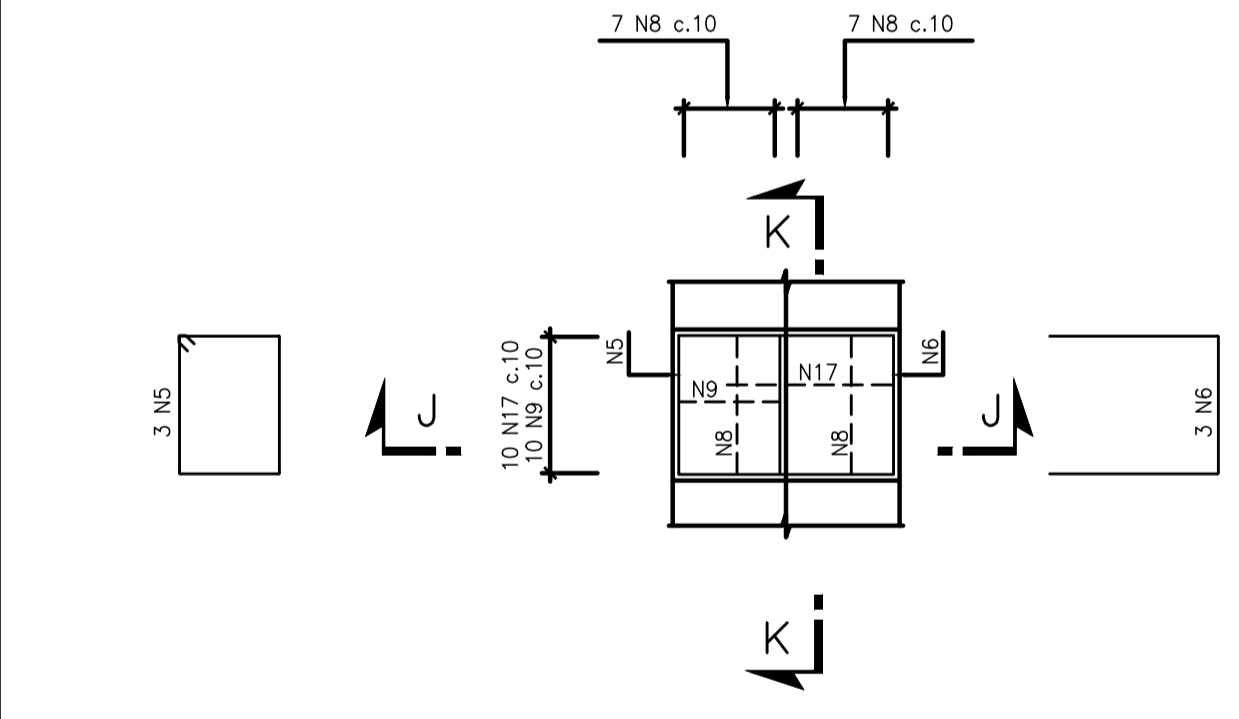
APOIOS AP.27 E AP.28 (1X) - PLANTA
ESC 1:50



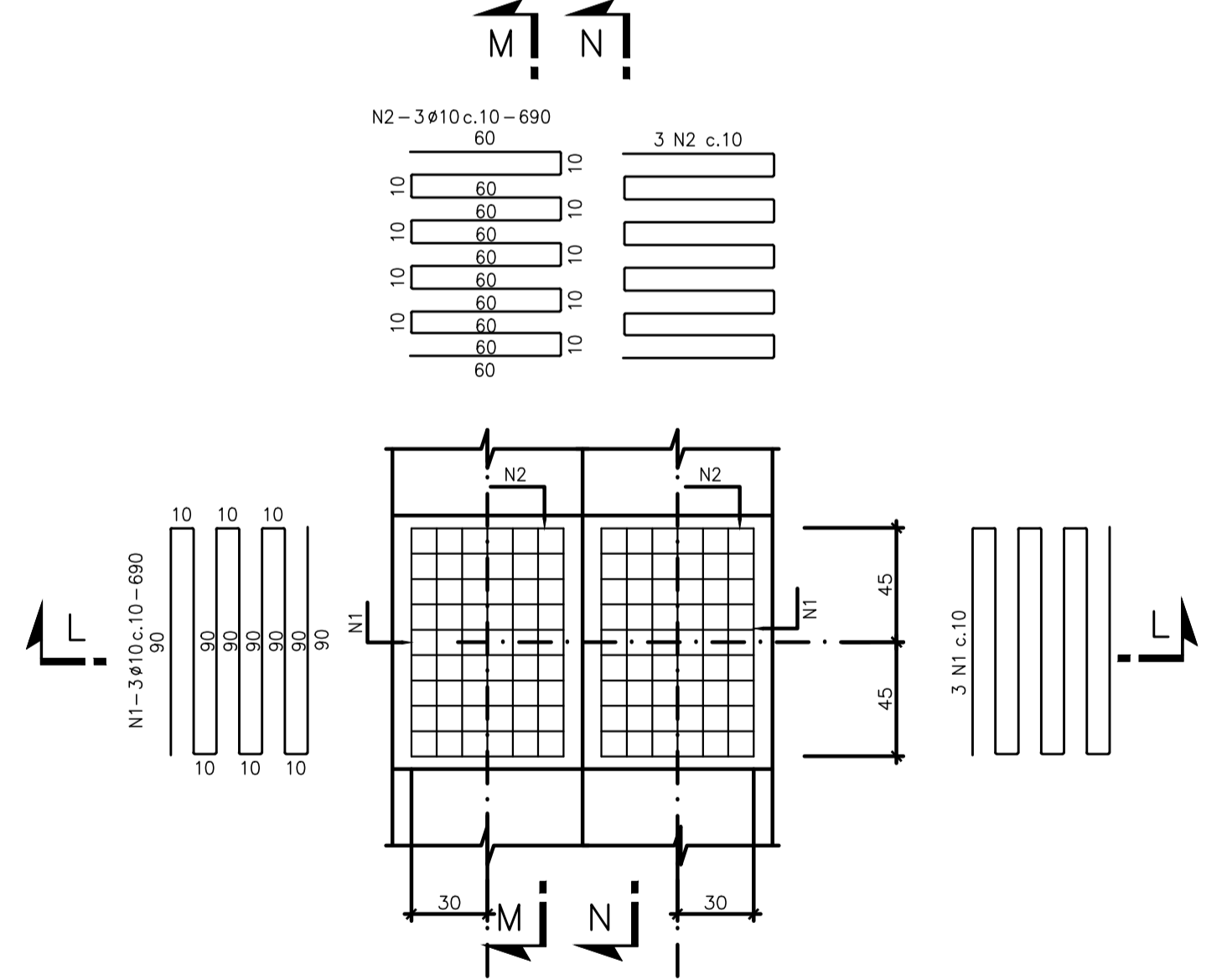
CORTE G-G
ESC 1:50



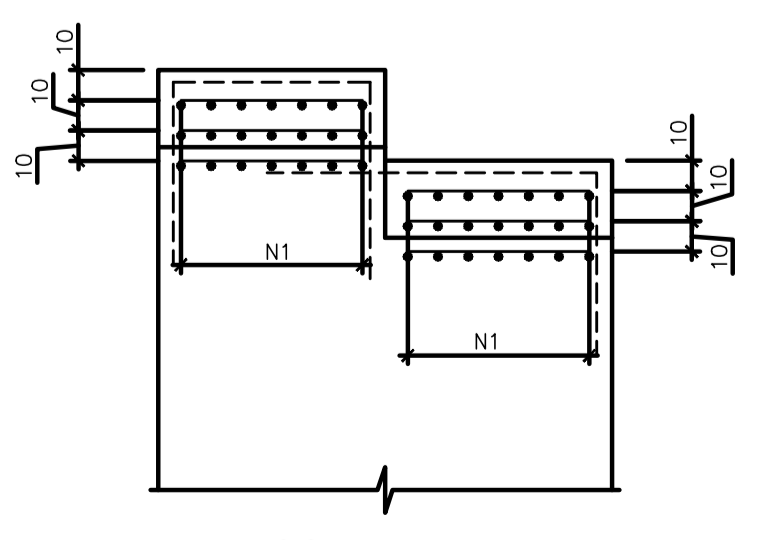
CORTE H-H
ESC 1:50



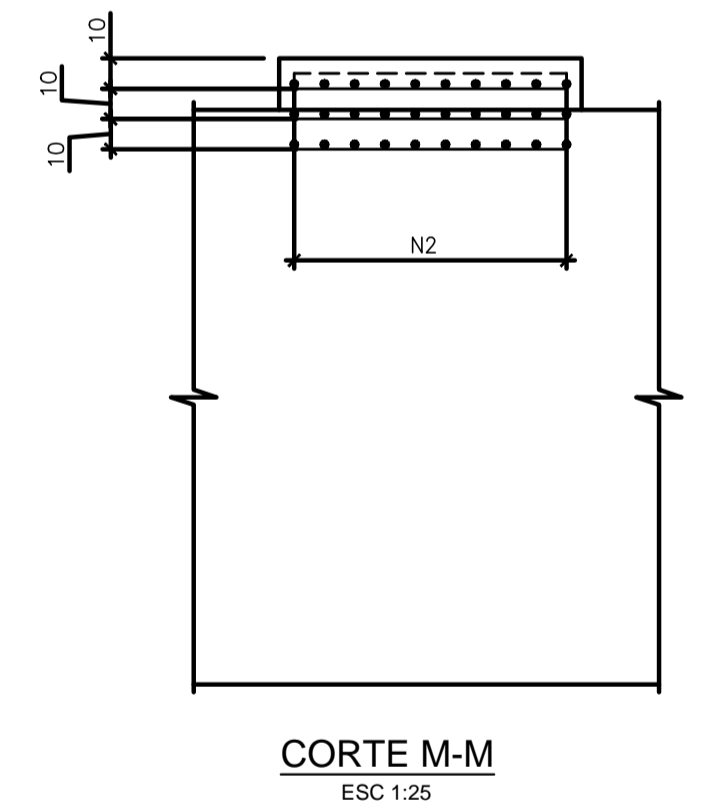
APOIOS AP.29 E AP.30 (1X) - PLANTA
ESC 1:50



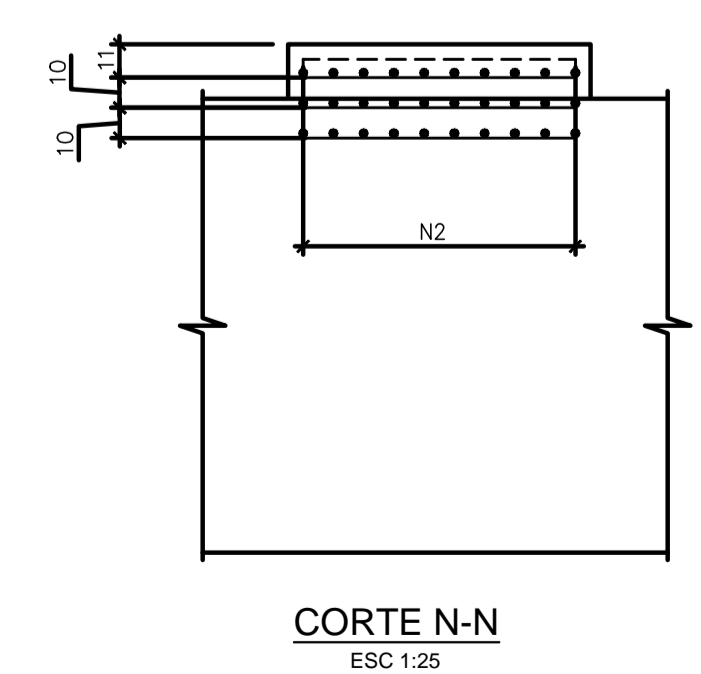
APOIOS AP.21 A AP.30 - FRETAGEM (5X) - PLANTA
ESC 1:25



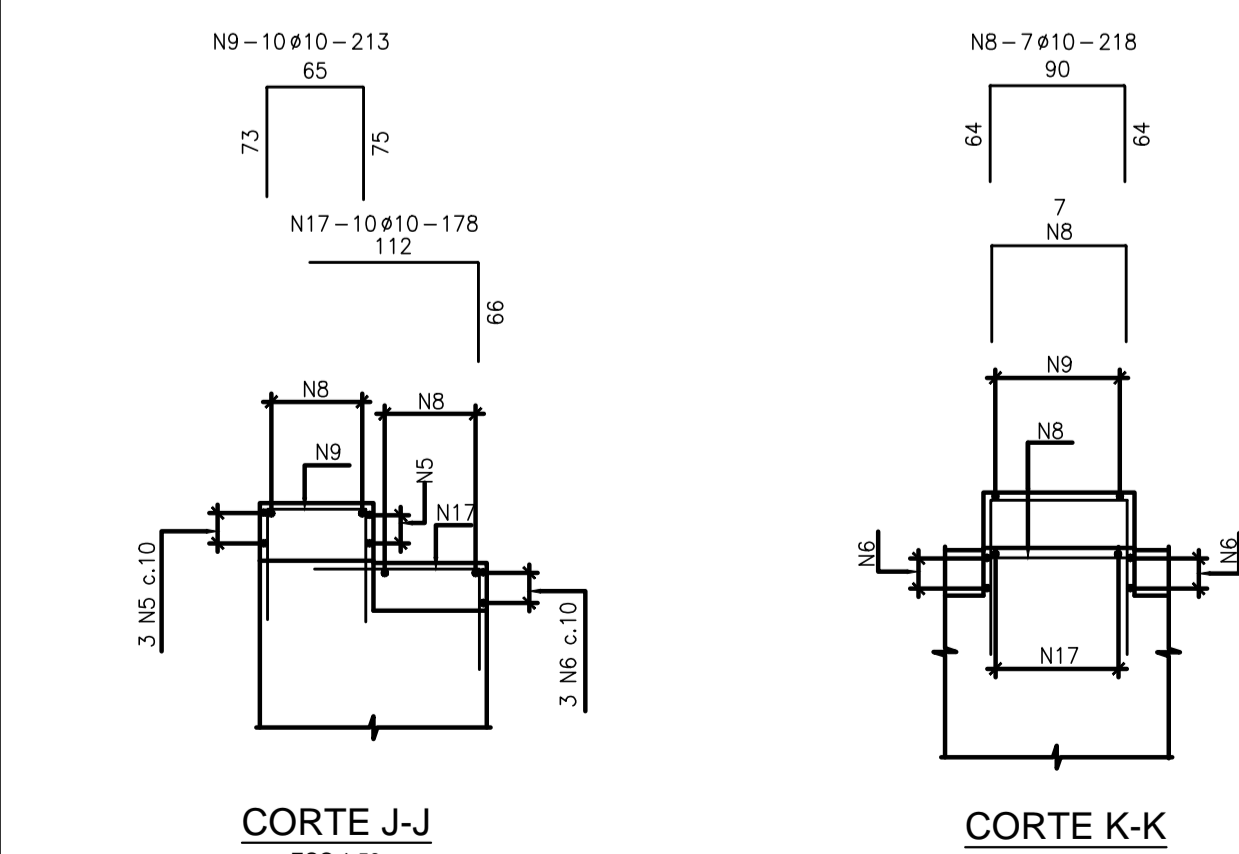
CORTE L-L
ESC 1:25



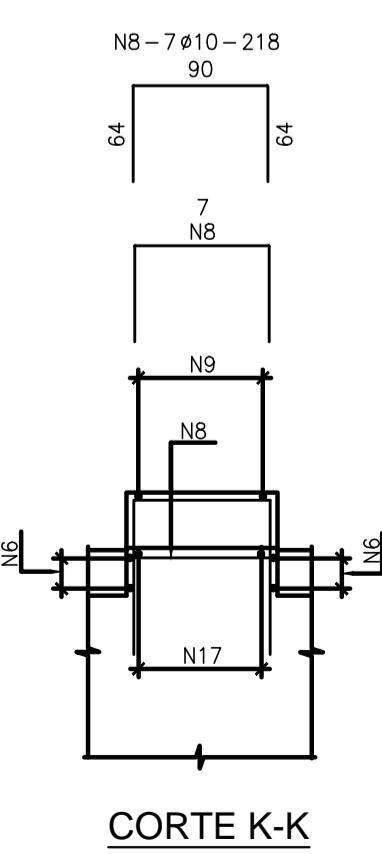
CORTE M-M
ESC 1:25



CORTE N-N
ESC 1:25



CORTE J-J
ESC 1:50



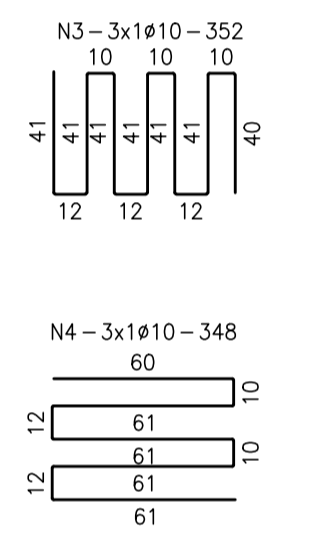
CORTE K-K
ESC 1:50

LISTA DAS BARRAS

N	Aço	φ (mm)	Quant.	C. Unit. (cm)	C. Total (m)
1	CA50	10	30	690	207,00
2	CA50	10	30	690	207,00
3	CA50	10	24	352	84,48
4	CA50	10	24	348	83,52
5	CA50	10	8	338	27,04
6	CA50	10	8	316	25,28
7	CA50	10	14	222	31,08
8	CA50	10	14	218	30,52
9	CA50	10	10	213	21,30
10	CA50	10	14	206	28,84
11	CA50	10	10	204	20,40
12	CA50	10	28	194	54,32
13	CA50	10	10	190	19,00
14	CA50	10	10	185	18,50
15	CA50	10	10	180	18,00
16	CA50	10	10	180	18,00
17	CA50	10	10	178	17,80
18	CA50	10	10	172	17,20
19	CA50	10	10	165	16,50
20	CA50	10	10	161	16,10

RESUMO

Aço	φ (mm)	Comprimento (m)	kg/m	Peso Parcial (kg)
CA50	10	961,88	0,6170	593
Peso Total (kg)				593



DETALHE 1 (8X)
ESC 1:25

NOTAS

- MEDIDAS EM CENTÍMETRO, BITOLAS EM MILÍMETRO E ELEVAÇÕES EM METRO.
- AÇO CA-50.
- COBRIMENTO DA ARMADURA = 4cm.
- DOBRAMENTO DAS BARRAS CONFORME NBR-6118.

DESENHOS DE REFERÊNCIA

1 - COMPLEXO VIÁRIO BARRA DO PIRAI - DESENHOS DE FORMAS - E12204-LC-109-4-DE-J02-026 A 066

REV.	DATA	TIPO	POR	DESCRIÇÃO
1	13/12/23	E	DGCA	ATENDIMENTO A COMENTÁRIOS
0	31/07/23	E	DGCA	EMIÇÃO INICIAL

EMIÇÕES

TIPO DE EMISSÃO	(A) PRELIMINAR	(B) BÁSICO	(C) PARA CONHECIMENTO	(D) DETALHAMENTO DE FABRICAÇÃO	(E) EXECUTIVO	(G) AS BUILT	(H) CANCELADO	(I) TOPOGRAFIA	(J) PARA COTAÇÃO

CLIENTE: **MRS**

FIRMA CONTRATADA: **JMSouto**
ENGENHARIA E CONSULTORIA

TÍTULO: PROJETO DETALHADO COMPLEXO VIÁRIO BARRA DO PIRAI PROJETO DE OBRAS DE ARTE ESPECIAIS VIADUTO - TRAVESSA TR4 - ARMAÇÃO - 2ª PARTE 28/47

PROJ.	RESPONSÁVEL	DATA	TRECHO:
31/07/2023	31/07/2023	31/07/2023	31/07/2023

FERROVIA MRS
TRECHO: BARRA DO PIRAI - RJ
SUBTRECHO: RUA NEWTON PRADO - BARRA DO PIRAI - RJ

ESCALA	Nº PROJ.
E12204-LC-109-4-DE-J02-047	JMRS07B9-02-1-OE-DET-0053